

Navodila za uporabo

Navodila za uporabo in montažo

KPI MODELI:

KPI-502E1E, KPI-1002E1E

KPI-802E1E, KPI-2002E1E

KPI-3002H1E



NAVODILA ZA UPORABO 2013

NAVODILA ZA UPORABO IN MONTAŽO

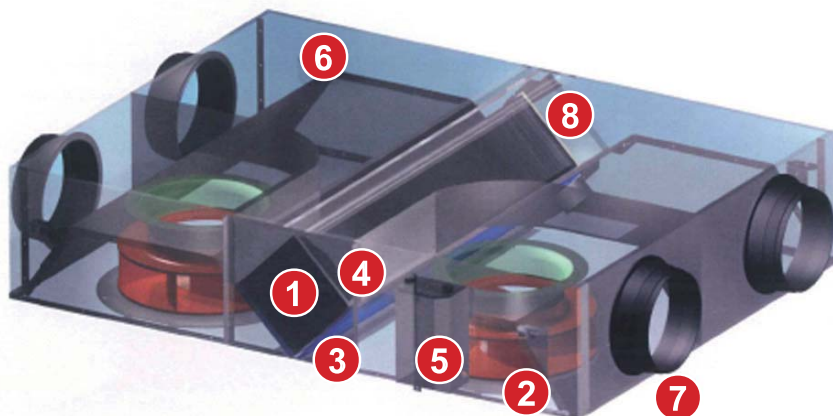
3.2. UPRAVLJANJE Z CS-NET WEB SISTEMOM

Hitachi računalniško kontroliran CS-NET WEB sistem																
Primer izvedbe sistema																
Sistem omogoča		Kontrola do 128 notranjih enot sestavljenih iz 16 hladilnih krogov														
Sestavni deli sistema		CSNET WEB Daljinski upravljalnik (PC-P2HTE)				CSNET WEB Daljinski upravljalnik (PC-P2HTE)				CSNET WEB Daljinski upravljalnik (PC-P2HTE)						
Lokacija daljinskega upravljalnika		CSNET WEB		PC-P2HTE			CSNET WEB		PC-P2HTE			CSNET WEB		PC-P2HTE		
Nastavitev daljinskega upravljalnika		A/C+ VENTI	A/C	VENTI	A/C+ VENTI	A/C	VENTI	A/C+ VENTI	A/C	VENTI	A/C+ VENTI	A/C	VENTI	VENTI	VENTI	
Funkcije	VKLOP/ IZKLOP	A/C	●	●	●	●	●	●	●	●	●	●	●	●	●	
		Rekuperator toplote KPI	●	×	●	●	×	●	●	×	●	●	×	●	●	●
	FAN SPEED	A/C	●	●	●	●	●	●	●	●	●	●	●	●	●	●
		Rekuperator toplote KPI	●	×	●	●	×	●	●	×	●	●	×	●	●	●
	NAČIN VENTIL.	Avtomatsko														
		Rekuperator toplote KPI	×	×	×	●	×	●	×	×	×	●	×	●	×	●
		Bypass Ventilacija														
	Predhlajenje, Predgreje	×	×	—	●	×	—	×	×	—	—	×	—	—	—	
	Povečava pret. zraka	×	×	×	●	×	●	×	×	×	●	×	●	×	●	
	Signal filtra	×	×	×	●	●	●	×	×	×	●	●	●	×	●	

4. DELI NAPRAVE

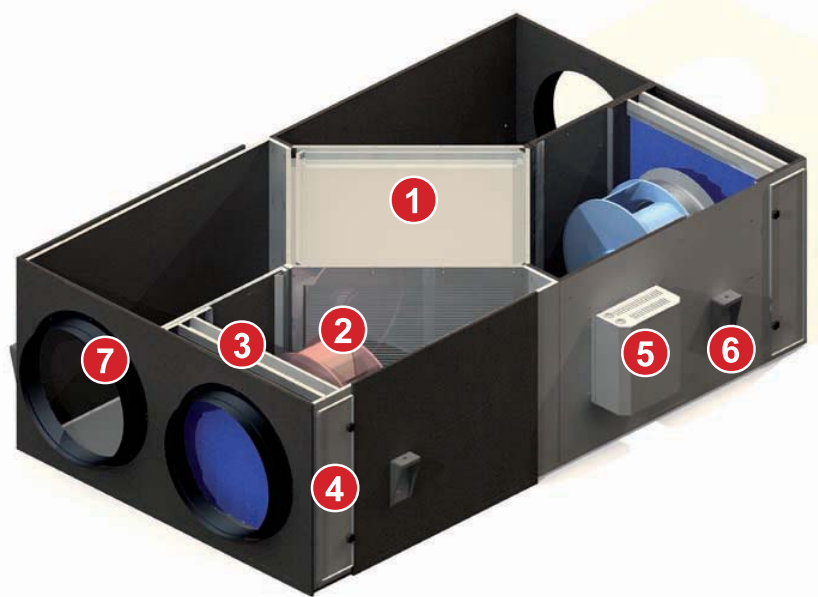
4.1.KPI-(502~2002)E1E

Številka	Opis
1	El. toplotnega izmenjevalnika
2	Ventilator
3	Filter (celulozni)
4	Servisni pokrov
5	Električna omara
6	Element za pritrditev
7	Kanal za zrak
8	Dušilnik



4.2.KPI-3002H1E

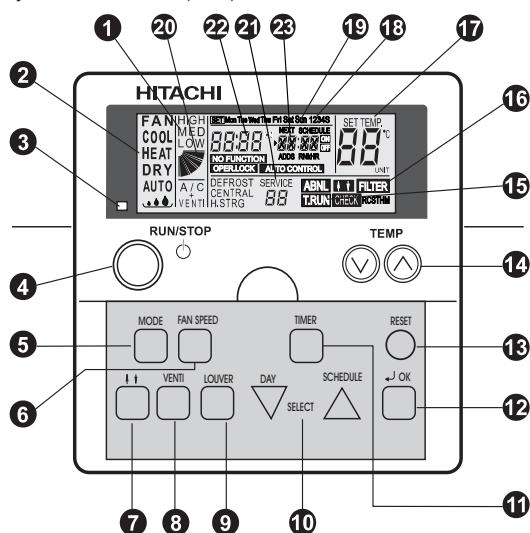
Številka	Opis
1	El. toplotnega izmenjevalnika
2	Ventilator
3	Filter (aluminijasti)
4	Servisni pokrov
5	Električna omara
6	Element za pritrditev
7	Kanal za zrak



5 DALJINSKI UPRAVLJALNIK

5.1. DALJINSKI UPRAVLJALNIK S TEKOČIMI KRISTALI PC-P2HTE

Displej s tekočimi kristali (LCD)



Model: PC-P2HTE

1 Indikator izpiha

Prikazuje izbrani način izpiha:

- (High (Visok) / Medium (srednji) / Low (nizek))

Indicator ventilacije

Prikazuje izbrani način ventilacije.

- A/C samo klimatske naprave
- VENTI samo toplotni izmenjevalec
- A/C + VENTI izbrana oba načina

2 Indikator načina delovanja

Prikazuje izbrani način delovanja: Fan/Cool/Heat/Dry/Auto Ventilacija/Hlajenje/Gretje/Razvlaževanje/Avtomatsko (Cool/Heat)

3 Indikator vklopa (Rdeča lučka)

4 RUN/STOP (VKLOP/IZKLOP) tipka

5 MODE (Izbira načina delovanja) tipka

6 FAN SPEED (Izbira načina izpiha) tipka

7 Up & down - Gor & Dol tipka

8 VENTI (Način ventilacije) tipka

9 LOUVER (Položaj lopute) tipka

10 SELECT (Day-Dan/Schedule-seznam) tipka izbire

Gor in dol po dnevih/Seznamu pri načinu časovnik.

11 ON/OFF TIMER tipka - VKLOP/IZKLOP ČASOVNIKA

Uporablja se za aktiviranje ali preklic funkcije časovnika.

12 OK tipka

13 RESET tipka (filter resertiranja)

Po čiščenju filtra zraka, pritisnete "RESET" tipko. Opomnik FILTER se bo ugasnil in nastavljen bo naslednji termin za čiščenje filtra. Ustavi se tudi delovanje naprave.

14 TEMP tipka (Nastavitev temperature)

15 T.RUN indikator (Indikator testnega zagona)

Kontrola (kontrolni indikator)
Ta indikator se prikaže med operacijo TEST RUN (testni zagon) in CHECK (kontrola).

16 ABNML (alarm) indikator

17 SET TEMP (Nastavitev temperature) indikator

18 1234S indikator (Seznam števil nastavitve)

19 Mon Tue ... Sun indikator (Indikator dnevov v tednu).

Prikazuje delovanje centralne postaje PSC-5S ali CSNet kontrole.

20 Indikator lopute

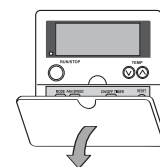
DEFROST - funkcija odtaljevanja

21 SERVICE indikator

Prikazuje vklop specialnih funkcij.

22 Indikator ure.

23 Time indicator - indikator časovnika (Prikazuje programiranje časovnika.)



Da odprete pokrov daljinskega upravljalnika, ga povlecite k sebi.

i **POMNITE:**

- Če je izbran Nizek način izpiha in je zunanja temperatura višja od 21°C, je kompresor podvržen prekomerni preobremenitvi, ko naprava deluje v načinu gretje. V izogib aktiviranju varnostnega sistema, nastavite izpih zraka na HIGH (VISOK) oz. MEDIUM (SREDNJI).
- v primeru, da sistem dlje časa ne deluje (ni v uporabi), je potrebno pred ponovnim zagonom le tega poklicati pooblaščen servis, da opravi pregled sistema.
- Izklopite glavno stikalo v primeru, da sistema ne boste uporabljali dlje časa. V nasprotnem primeru bo sistem še vedno porabljal električno energijo, za gretje oljnega grelnika na kompresorju.

POMNI

Na tipke pritiskajte samo s prstom.
Tipk ne pritiskajte z nobeno drugo stvarjo, ker lahko poškoduje tipke.
Ne pritiskajte tipke CHECK. Ta tipka je samo za servis.
Če jo pritisnete, pritisnite tipko CHECK še enkrat da jo resetirate.

◆ Nastavitev temperature

Ko pritisnemo tipko TEMP, temperatura narašča za 1 stopinjo. Minimalna nastavitev je 17°C in maksimalna nastavitev je 30°C.

◆ Nastavitev dejanske temperature

Nastavljena temperatura je temperatura zraka na senzorju notranje enote.

Dejanska temperatura prostora lahko odstopa od temperature zraka na senzorju glede na razliko v lokaciji zaznavanja.

◆ Več enotna kontrola

16 notranjih enot je maksimalno število enot, ki so lahko krmiljene preko enega daljinskega upravljalnika.

OPOMBA:

Poglavje 5 prikazuje vse indikatorje za lažje razumevanje. Torej, med normalnim načinom delovanja, so samo nekateri indikatorji izpisani na displeju.

5.1.1. NAČIN VENTILACIJA

OPOZORILO

Ta funkcija je možna samo, ko je povezan rekuperator toplote.
Če je spodaj opisan proces izvršen ko rekuperator toplote ni povezan, utripa indikator NO FUNCTION cca. 5 sekund.

◆ Ventilacija

Pritisnite tipko VENTI - VENTILACIJA
Z zaporednim pritiskanjem na tipko VENTI - VENTILACIJA, se indikator spreminja v naslednjem zaporedju od A/C preko VENTI in A/C+VENTI. (Slika prikazuje nastavitev A/C + VENTI (oba načina delovanja)).



OPOMBA:

Za podrobnejše informacije kontaktirajte vašega dobavitelja.
Če se način delovanja spremeni v VENTI (ventilacija) med posameznim delovanjem klimatske naprave, se le ta ustavi.
Če se način delovanja spremeni v A/C (klimatizacija) med posameznim delovanjem rekuperatorja toplote, se le ta ustavi.

5.1.2. IZBIRNE FUNKCIJE

Sledeče izbirne funkcije prikazane v naslednji tabeli, so možne ob nastavitvi preko komande PC-P2HTE. Za natančnejše informacije kontaktirajte svojega dobavitelja.

Postavka	Izbirna funkcija	Nastavitveni pogoj	Vsebine	Vsebina indikatorja
E1	(KPI) Način ventilacije	00	Avtomatska Ventilacija	Omogoča izbiro med avtomatsko, preko rekuperatorja toplote ali direktno izmenjavo zraka.
		01	Ventilacija z uporabo rekuperatorja	
		02	Bypass Ventilacija (Brez rekuperatorja)	
E2	(KPI) Porast dotoka zraka	00	Ni na razpolago	Povečuje nadtlak v prostoru.
		01	Razpoložljivo	
E4	(KPI) Obdobje Predhlajenja/Predgretja	00	Standardna funkcija	Zakasnitev vklopa delovanja za predhlajenje, predgretje.
		01	30 minut	
		02	60 minut	

6. VZDRŽEVANJE

POMNI

- Izklopite vsa električna stikala pred začetkom vzdrževalnih del.
- Nadenite si rokavice v izogib poškodbam pri rokovanju z napravo.
- Ne uporabljajte naprave brez filtra zraka, da zaščitite dele rekuperatorja toplote pred zamažitvami le teh.

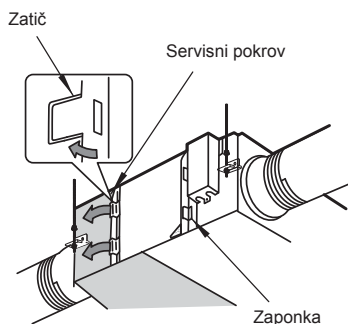
POMNITE:

Očistite dele rekuperatorja toplote vsaj enkrat na dve leti.
Očistite filter zraka vsaj enkrat na leto.

6.1. ČIŠČENJE FILTRA ZRAKA MODELOV KPI-(502-2002)E1E

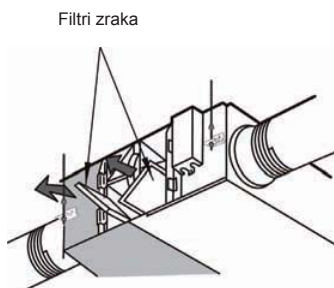
Korak 1:

Povlecite stran zatiče, odprite servisni pokrov in ga odstranite.



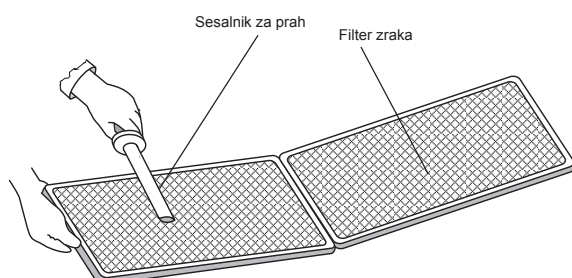
Korak 2:

Odstranite filtre zraka, ki se nahajajo na dnu levo in desno od elementa izmenjevalnika toplote.



Korak 3:

Uporabite sesalec za prah, da poseste prah. Za odstranitev maščobnih madežev uporabite nevtralno čistilo razredčeno v mlačni vodi, nato izperite s čisto vodo in jih pustite, da se naravno posušijo.



POMNI

- Nikoli ne perite filtrov v zelo vroči vodi in ne drgnite jih.
- Ne sušite filtrov v bližini ognja.

Korak 4:

Vstavite filter.

Korak 5:

Zaprte servisni pokrov.

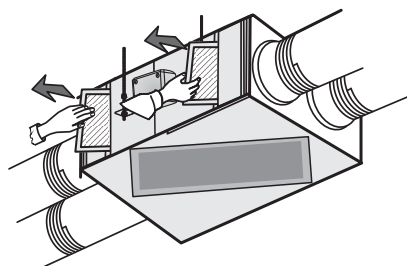
Korak 6:

Pritisnite tipko RESET na daljinskem upravljalniku.

6.2. ČIŠČENJE FILTRA ZRAKA MODELA KPI-3002H1E

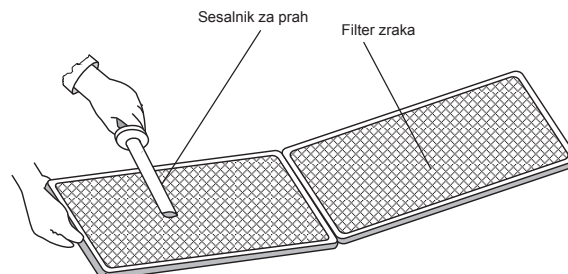
Korak 1:

Odprite vrata za dostop do filtra zraka in ga odstranite.



Korak 2:

Uporabite sesalec za prah, da posesate prah. Za odstranitev maščobnih madežev uporabite nevtralno čistilo razredčeno v mlačni vodi, nato izperite s čisto vodo in jih pustite, da se naravno posušijo.

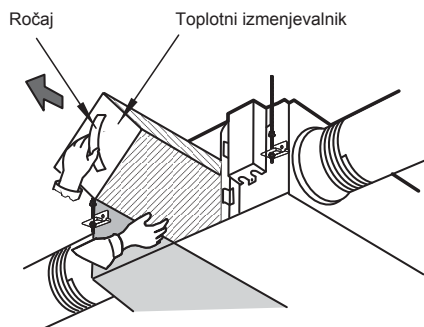


6.2. ČIŠČENJE ELEMENTA TOPLOTNEGA IZMENJEVALNIKA KPI-(502~2002)E1E

Očistite element enkrat ali večkrat na dve leti, da se izognete zmanjšanemu izpihu zraka in zmogljivosti.

Korak 1:

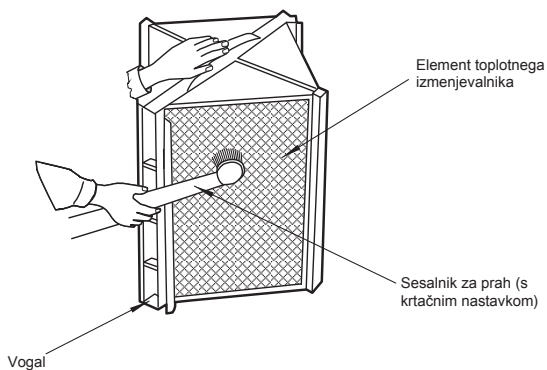
Primite za ročaj elementa toplotnega izmenjevalca (dva elementa) in ga povlecite iz osnovne enote.



Korak 2:

Uporabite sesalec za prah, da posesate prah in umazanijo iz izpostavljenih delov toplotnega izmenjevalnika.

Za to opravilo natakните na sesalec praha nastavek s krtačo in očistite element z rahlimi potegi po izpostavljenih delih.



POMNI

- Ne perite elementa z vodo.
- Ne uporabljajte trdih nastavkov sesalnika za prah, ker le ti lahko poškodujejo element.

Korak 3:

Namestite element.

Korak 4:

Namestite filter zraka.

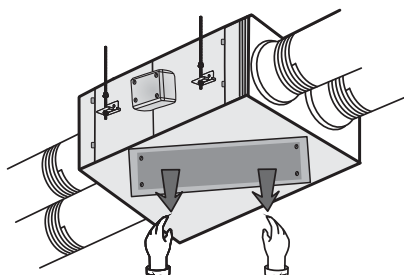
Korak 5:

Zaprte servisni pokrov.

6.3. ČIŠČENJE ELEMENTA TOPLOTNEGA IZMENJEVALNIKA KPI-3002H1E

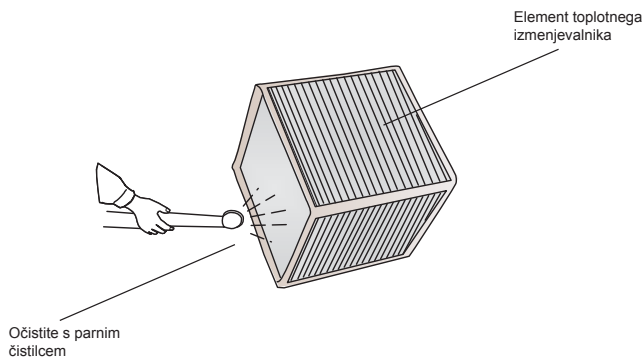
Korak 1:

Odstranite vijake in vzemite dol servisni pokrov, da pridete do elementa toplotnega izmenjevalnika.



Korak 2:

Aluminijasti toplotni izmenjevalnik lahko očistite s paro.



7. MOTNJA

POMNI

Če prične teči umazana voda iz enote, vstavite napravo in kontaktirajte svojega dobavitelja.

Če vohaste ali vidite, da se iz naprave kadi, izklopite napravo iz električnega omrežja in pokličite svojega dobavitelja.

7.1. MOTNJA JE ŠE VEDNO PRISOTNA

Če motnja ostane kljub kontroli navedenega, kontaktirajte svojega dobavitelja in mu posredujte naslednje podatke.

1. Ime naprave.
2. Vsebino motnje.
3. Kodo alarma, ki se izpiše na prikazovalniku.

7.2. NASLEDNJE NI NORMALNO

◆ Smrad iz enote

Dolgotrajna prisotnost konstantnega smradu iz enote.

Očistite filter zraka in element toplotnega izmenjevalnika.

II DEL - MONTAŽA

8. PREGLEJTE PREJETO NAPRAVO

- Ob prejemu naprave jo preglejte v izogib morebitnim transportnim poškodbam. Reklamacija glede poškodb mora biti javljena takoj po prejemu naprave dobavitelju le te.
- Preverite številko modela, električne karakteristike (električno moč, el. napetost in frekvenco) in dodatke, da ugotovite če je vse ustrezno.
- Osnovni napotki za uporabo naprave morajo biti pojasnjeni v priloženih navodilih.
- Napravo ni dovoljeno uporabljati v drugačne namene kot je navedeno v teh navodilih.
- V kolikor se pojavi kaka potreba po pomoči se obrnite na dobavitelja.
- HITACHI ni obvezan pokrivati nastale napake v kolikor niso odobrene s strani HITACHI-ja v pisni obliki.

9. VARNOSTNI POVZETKI

OPOZORILO

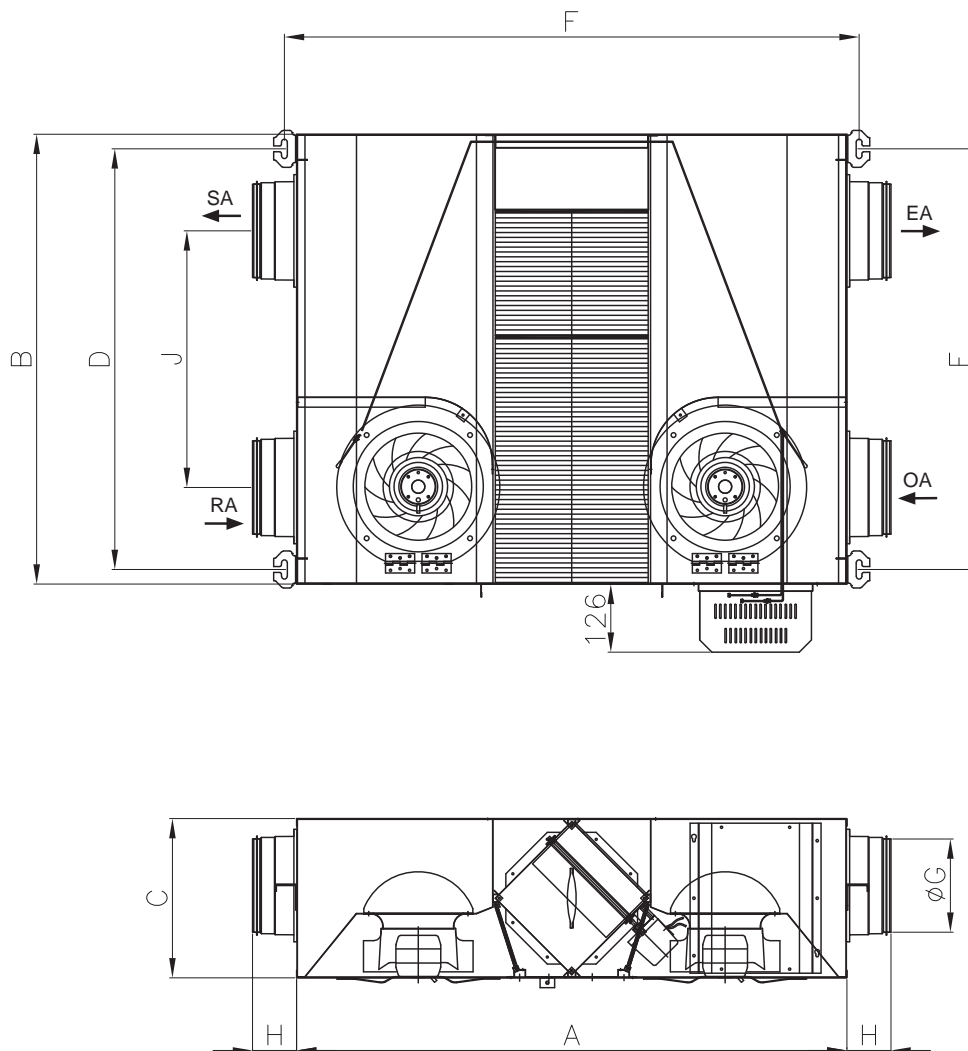
- Pred začetkom montaže in električne povezave naprave si preberite II. del navodil, kjer je opisan postopek montaže naprave.
- Preverite, da je ozemljitev pravilno povezana.
- Priklopite na ustrezno varovalko.

POMNI

Napravo, daljinski upravljalnik in kable montirajte vsaj tri metre proč od virov visoko elektromagnetnih valov, radiatorjev in medicinske opreme.

10. DIMENZIJE

10.1.KPI-(502/802)E1E MODEL



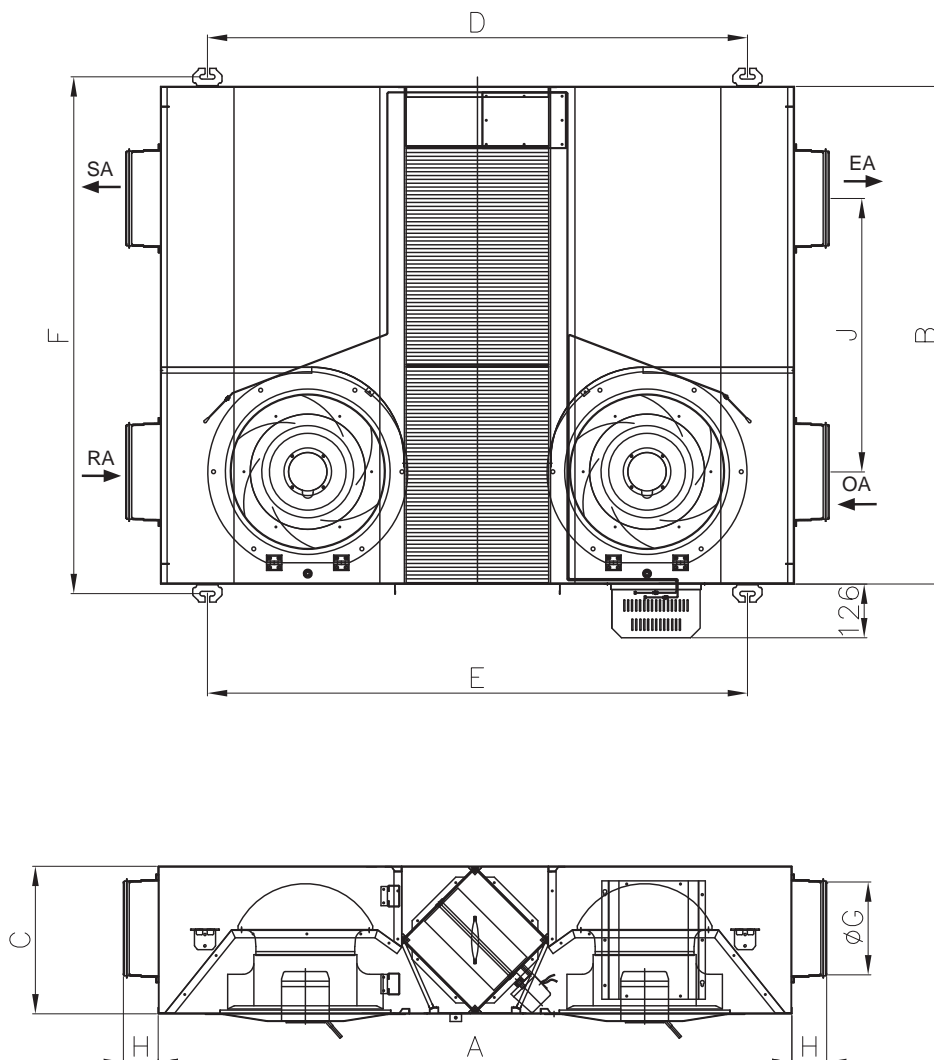
i OPOMBA:

- OA: Zunanji zrak
- EA: Izčrpani zrak
- RA: Povratni zrak
- SA: Dovodni zrak

Model	Dimenzije			Stropni podporniki			Kanalna povezava		
	A	B	C	D	E	F	G	H	J
KPI-502E1E	1130	925	330	864	864	1180	200	90	527
KPI-802E1E	1210	1015	385	1258	954	954	250	91	567

NAVODILA ZA UPORABO IN MONTAŽO

10.2.KPI-(1002~2002)E1E MODEL

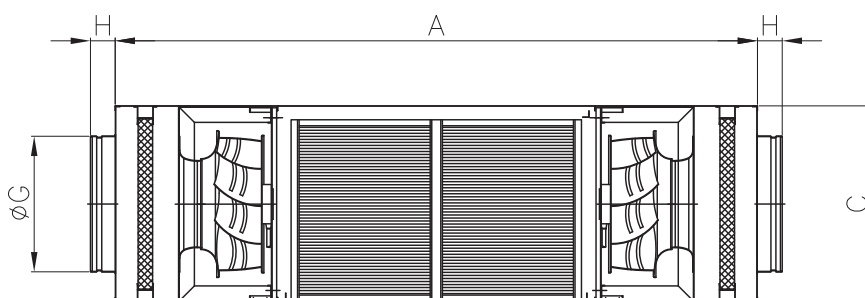
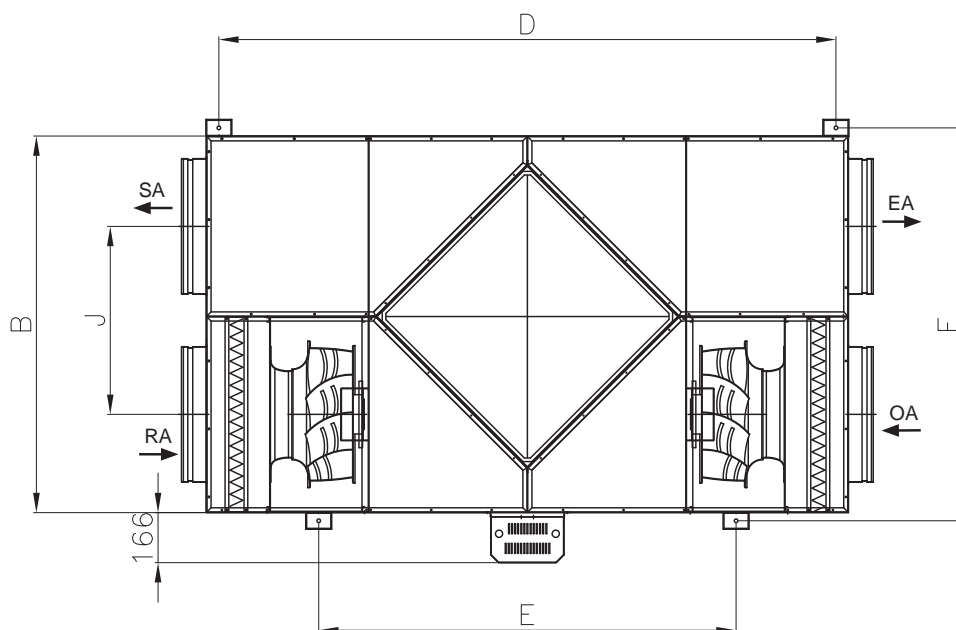


OPOMBA:

- OA: Zunanji zrak
- EA: Izčrpani zrak
- RA: Povratni zrak
- SA: Dovodni zrak

Model	Dimenzije			Stropni podporniki			Kanalna povezava		
	A	B	C	D	E	F	G	H	J
KPI-1002E1E	1650	1300	385	1404	1404	1344	250	91	711
KPI-1502E1E	1800	1130	525	1557	1557	1178	300	91	541
KPI-2002E1E	1800	1430	525	1557	1557	1478	350	91	841

10.3.KPI-3002H1E MODEL



i OPOMBA:
 OA: Zunanji zrak
 EA: Izčrpani zrak
 RA: Povratni zrak
 SA: Dovodni zrak


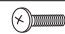

Model	Dimenzije			Stropni podporniki			Kanalna povezava		
	A	B	C	D	E	F	G	H	J
KPI-3002H1E	2124	1245	650	2040	1380	1300	450	82	622

11. PRED MONTAŽO

11.1.TOVARNIŠKI DODATKI

Preverite, da so naslednji dodatki priloženi k enoti.

i OPOMBA:
 Če manjka katerikoli od navedenih dodatkov, prosimo kontaktirajte svojega dobavitelja.

Dodatek	Videz	Količina
Prirobnica		4
Vijak		16
Gumica		4